

Superfície Vazada

Transportadora Flexível

TF38

Informações Técnicas

Passo: 38,1mm

Superfície vazada

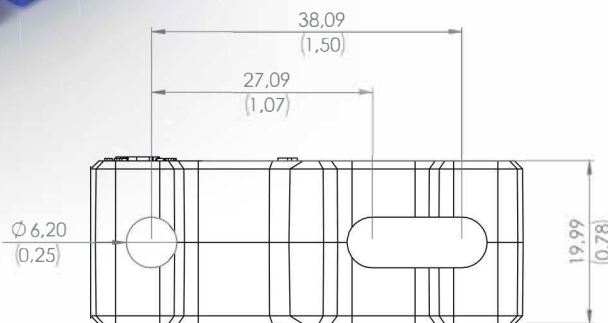
Largura mínima: PP/NY 123mm

AC/PE 122,5mm

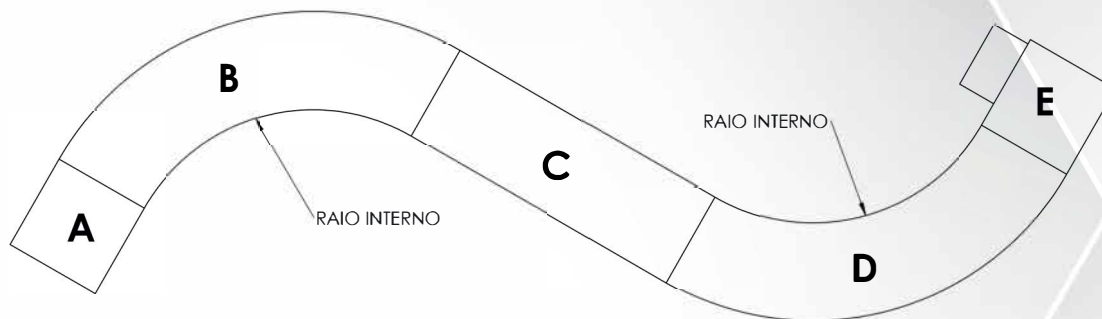
Vazão: 50%

Espessura: 20mm

Vareta: 5,8mm



Material da Esteira	Nylon	Poliacetal	Polietileno	Polipropileno
Material da Vareta	Poliacetal	Poliacetal	Poliacetal	Poliacetal
Incremento de largura	24,53mm	24,30mm	24,43mm	24,53mm
Temperatura de trabalho (°C)	0 a 120	-50 a 120	0 a 120	0 a 80
Peso (Kg/m ²)	10,9Kg	11,150Kg	9,6Kg	9Kg
Resistência a tração (N/m)	49658	54432	25522	19502
Cores padrão				



Informações Técnicas

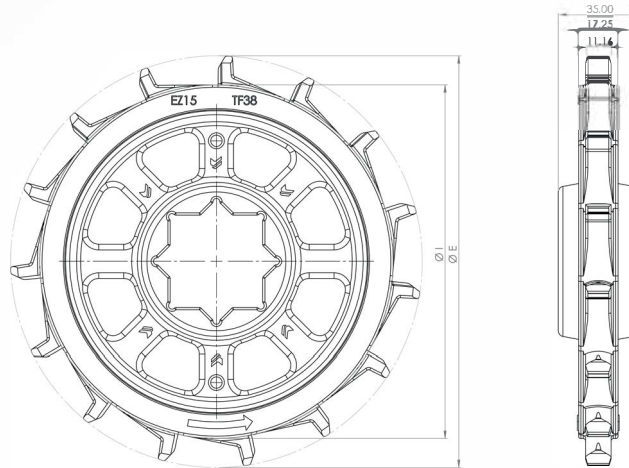
Dimensões (mínimas)	Medidas
A	**
B	2,2 X Largura da esteira
C	3 X Largura da esteira
D	2,2 X Largura da esteira
E	**

**Comprimento mínimo de 3 vezes a largura da esteira para curvas de 180° e em formato "S".

**Comprimento mínimo 1,5 vezes a largura da esteira para curvas 90°.

O comprimento mínimo para A, C e E deve ser 1000mm de comprimento.

Valores válidos para largura de até 1000mm. Para larguras maiores consulte nossa engenharia.



Informações Técnicas

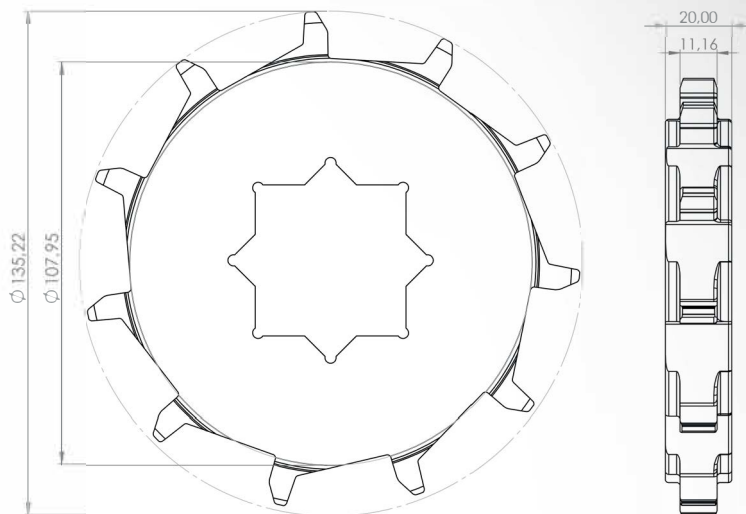
Modelos Engrenagens	Números de Dentes	Diâmetro Externo	Diâmetro do fundo do dente	Diâmetro Primitivo
EZ15TF38	15	177,6mm	153,8mm	177mm

EIXOS

Modelo	25,4mm	31,75mm	38,10mm	38x38mm	40x40mm	50x50mm
EZ15TF38	✓	✓	✓	✓	✓	

EZ

Engrenagem Usinada

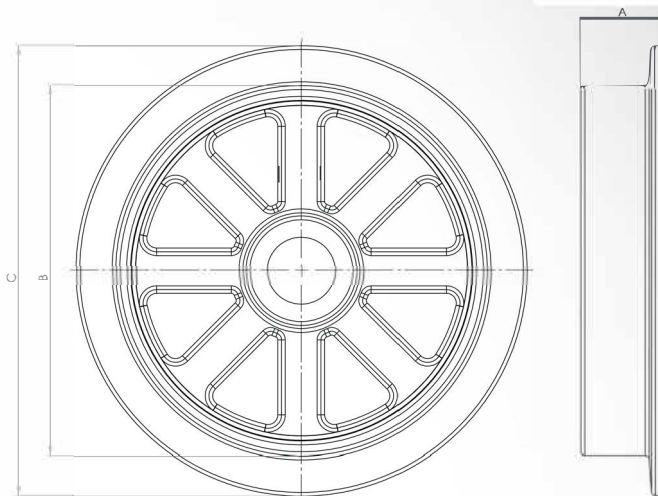
Engrenagem

Informações Técnicas

Modelos Engrenagens	Números de Dentes	Diâmetro Externo	Diâmetro do fundo do dente	Diâmetro Primitivo
EZ11TF38	11	133,6mm	108,8mm	134,3mm
EZ13TF38	13	153,4mm	128,6mm	153,4mm

EIXOS

Modelo	25,4mm	31,75mm	38,10mm	38x38mm	40x40mm	50x50mm
EZ11TF38	✓	✓	✓	✓	✓	✓
EZ13TF38	✓	✓	✓	✓	✓	✓
EZ15TF38						✓

RL**Roda Lateral****Roda Lateral****Informações Técnicas**

Modelo Rolete	Material	A	B	C	Modelo Engrenagem
RL	Poliacetal	30	73	103	EZ06TR50
RL	Poliacetal	30	90	120	EZ12TR25 - EZ14TR25
RL	Poliacetal	30	110	140	EZ08TR50 - EZ11TF38 - EZ16TR25 - EZ13TF38
RL	Poliacetal	30	140	170	EZ10TR50 - EZ12TR50 - EZ18TR25 - EZ20TR25 - EZ15TF38

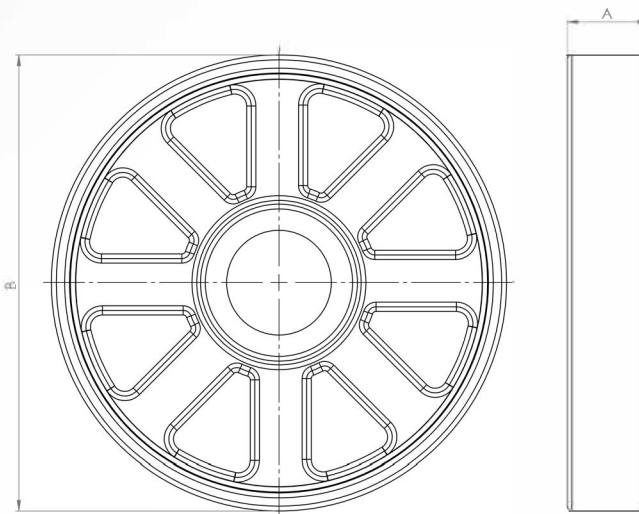
EIXOS

Modelo	26	32	38
RL	✓	✓	✓

Roda Central

Roda Central

RC



Informações Técnicas

Modelo Rolete	Material	A	B	Modelo Engrenagem
RC	Poliacetal	30	73	EZ06TR50
RC	Poliacetal	30	90	EZ12TR25 - EZ14TR25
RC	Poliacetal	30	110	EZ08TR50 - EZ11TF38 - EZ16TR25 - EZ13TF38
RC	Poliacetal	30	140	EZ10TR50 - EZ12TR50 - EZ18TR25 - EZ20TR25 - EZ15TF38

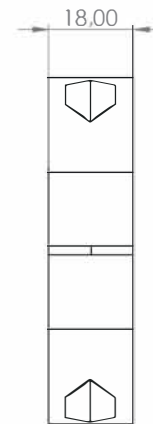
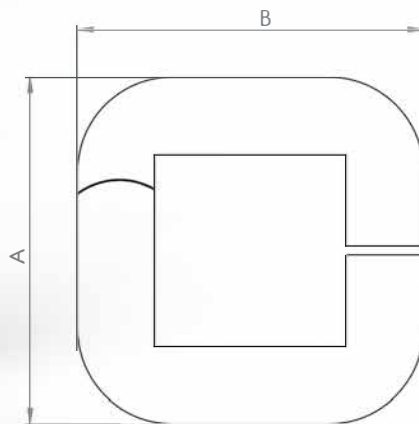
EIXOS

Modelo	26	32	38
RC	✓	✓	✓

Anel de Retenção

Anel de Retenção

AR



Informações Técnicas

Dimensão Externa

Modelo	Eixo	Parafuso	Porca	Dimensão Externa		
				A=Altura	B=Largura	Espessura
AR	12,7	M4X20 Allen cabeça cilíndrica		36	40	18mm
AR	19,5	M4X20 Allen cabeça cilíndrica		65	73	18mm
AR	25	M6X20 Allen cabeça cilíndrica	Porca travante M6	65	73	18mm
AR	32	M6X20 Allen cabeça cilíndrica	Porca travante M6	65	73	18mm
AR	38	M6X20 Allen cabeça cilíndrica	Porca travante M6	65	73	18mm
AR	38X38	M6X20 Allen cabeça cilíndrica	Porca travante M6	73	73	18mm
AR	40X40	M6X20 Allen cabeça cilíndrica	Porca travante M6	73	73	18mm
AR	50X50	M6X20 Allen cabeça cilíndrica		83	83	18mm