

**Superfície Multidirecional**

## Transportadora Multidirecional

**TMD50**

### Informações Técnicas

Passo: 40,8mm

Superfície: Multidirecional

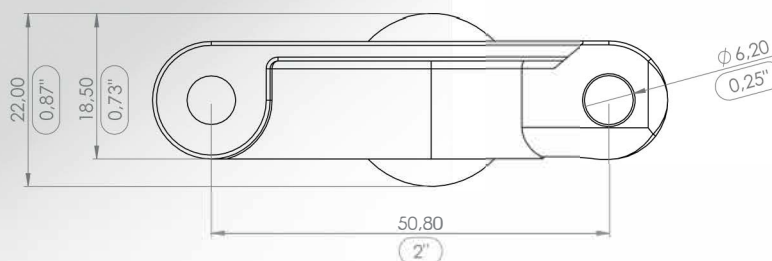
Largura mínima: 41mm

Vazão: 0%

Espessura: 15mm

Espessura com rolete: 21,5mm

Vareta: 5,75mm



Material da Esteira **Poliacetal**

Material da Vareta **Poliacetal**

Incremento de largura **40,80mm**

Temperatura de trabalho (°C) **-50 a 120**

Peso (Kg/m<sup>2</sup>) **16,70kg**

Resistência a tração (N/m) **121500**

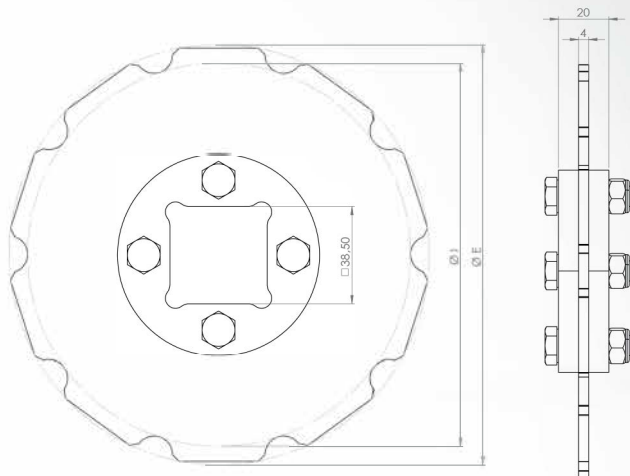
Cores padrão



EZ

## Engrenagem Usinada

Engrenagem



### Informações Técnicas

Modelos Engrenagens	Números de Dentes	Diâmetro Externo	Diâmetro do fundo do dente	Diâmetro Primitivo
EZ06TMD50U	6	103,11	102,1	73,61
EZ08TMD50U	8	136,95	132,55	107,43
EZ10TMD50U	10	169,5	163,1	140,4
EZ12TMD50	12	203	195,3	173,5