

TRB25

Transportadora Reta com Borracha

Informações Técnicas

Passo: 25,4mm

Superfície fechada

Largura mínima: 40mm

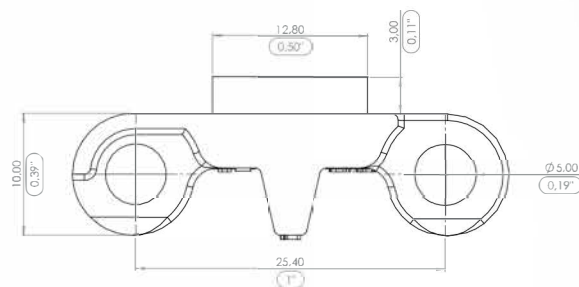
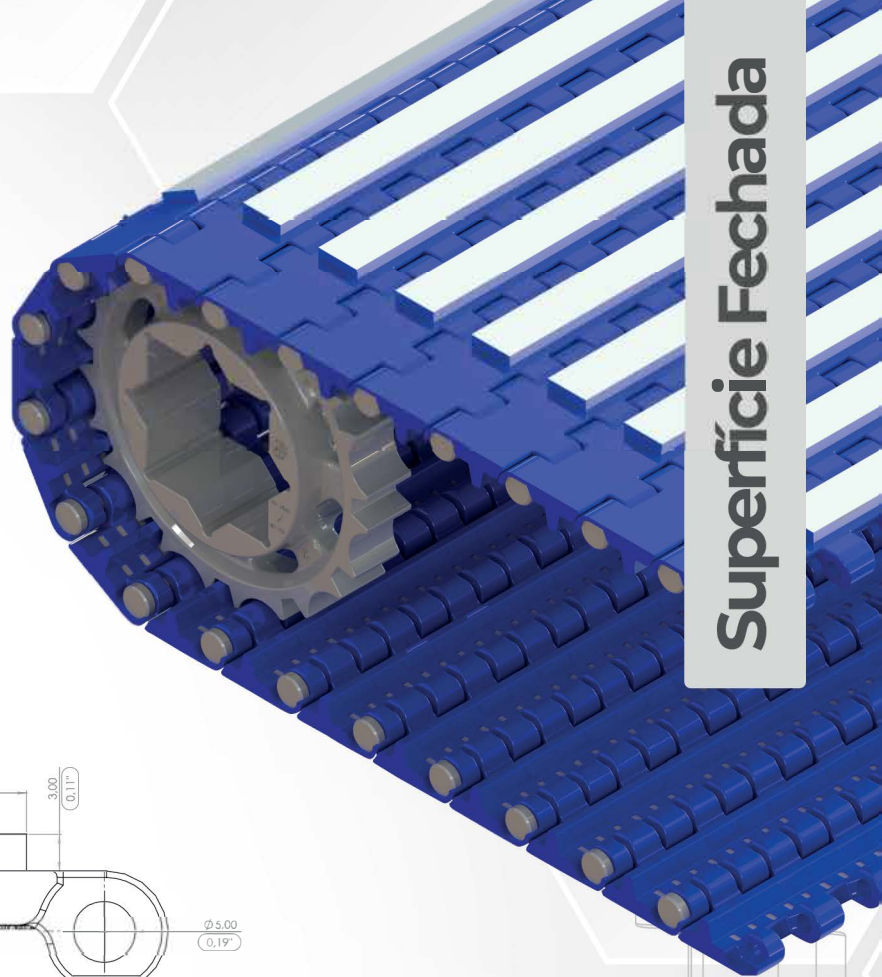
Vazão: 0%

Espessura: 10mm

Espessura da Borracha: 3mm

Vareta: 4,5mm

Recuo Lateral Mínimo: 30mm



Material da Esteira	Polipropileno
---------------------	----------------------

Material da Vareta	Poliacetel
--------------------	-------------------

Incremento de largura	10mm
-----------------------	------

Temperatura de trabalho (°C)	0 a 80
------------------------------	--------

Peso (Kg/m ²)	8,10Kg
---------------------------	--------

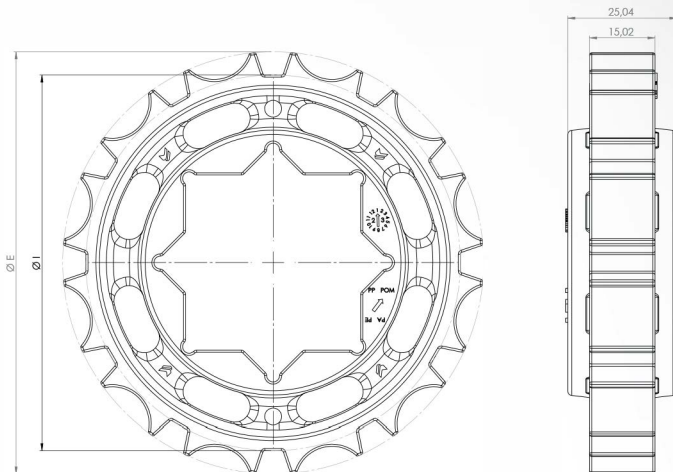
Resistência a tração (N/m)	7227
----------------------------	------

Cores padrão	
--------------	--

EZ

Engrenagem Injetada

Engrenagem

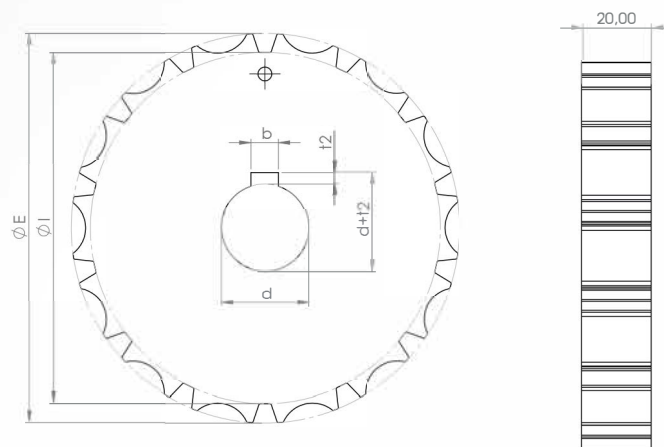


Informações Técnicas

Modelos Engrenagens	Números de Dentes	Diâmetro Externo	Diâmetro do fundo do dente	Diâmetro Primitivo
EZ12T25I	12	97mm	86mm	99,30mm
EZ20T25I	20	160,80mm	150mm	162mm

EIXOS

Modelo	25,4mm	31,75mm	38,10mm	38,1/40mm	38x38mm	40x40mm	50x50mm
EZ12T25I	✓	✓	✓	✓	✓	✓	
EZ20T25I	✓	✓	✓	✓	✓	✓	

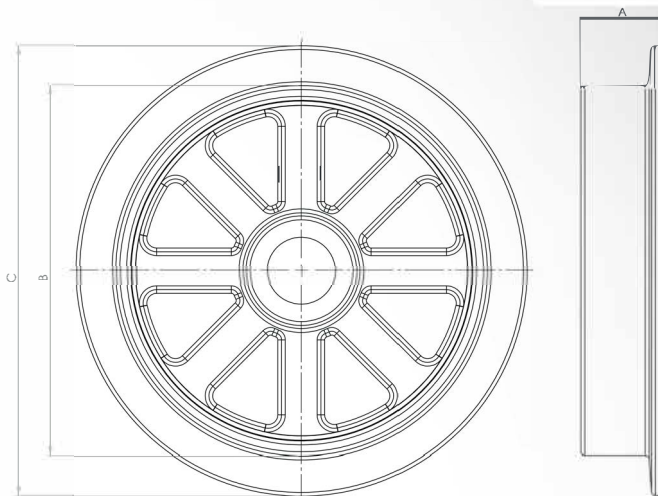


Informações Técnicas

Modelos Engrenagens	Números de Dentes	Diâmetro Externo	Diâmetro do fundo do dente	Diâmetro Primitivo
EZ14T25U	14	113,2mm	102,2mm	115,1mm
EZ16T25U	16	129mm	118,2mm	130,7mm
EZ18T25U	18	145mm	134,2mm	146,4mm

EIXOS

Modelo	25,4mm	31,75mm	38,10mm	38x38mm	40x40mm	50x50mm
EZ14T25U	✓✓	✓✓	✓✓	✓✓	✓✓	✓✓
EZ16T25U	✓✓	✓✓	✓✓	✓✓	✓✓	✓✓
EZ18T25U	✓✓	✓✓	✓✓	✓✓	✓✓	✓✓
EZ20T25U						✓✓

RL**Roda Lateral****Roda Lateral****Informações Técnicas**

Modelo Rolete	Material	A	B	C	Modelo Engrenagem
RL	Poliacetal	30	73	103	EZ06TR50
RL	Poliacetal	30	90	120	EZ12TR25 - EZ14TR25
RL	Poliacetal	30	110	140	EZ08TR50 - EZ11TF38 - EZ16TR25 - EZ13TF38
RL	Poliacetal	30	140	170	EZ10TR50 - EZ12TR50 - EZ18TR25 - EZ20TR25 - EZ15TF38

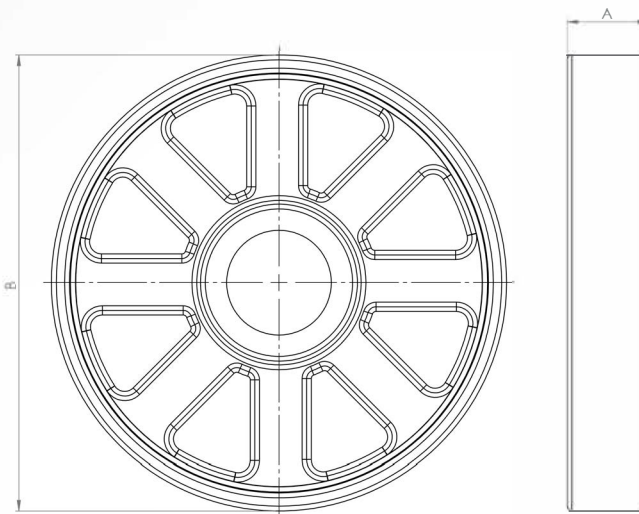
EIXOS

Modelo	26	32	38
RL	✓	✓	✓

Roda Central

Roda Central

RC



Informações Técnicas

Modelo Rolete	Material	A	B	Modelo Engrenagem
RC	Poliacetal	30	73	EZ06TR50
RC	Poliacetal	30	90	EZ12TR25 - EZ14TR25
RC	Poliacetal	30	110	EZ08TR50 - EZ11TF38 - EZ16TR25 - EZ13TF38
RC	Poliacetal	30	140	EZ10TR50 - EZ12TR50 - EZ18TR25 - EZ20TR25 - EZ15TF38

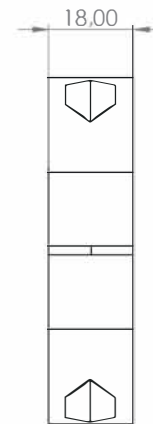
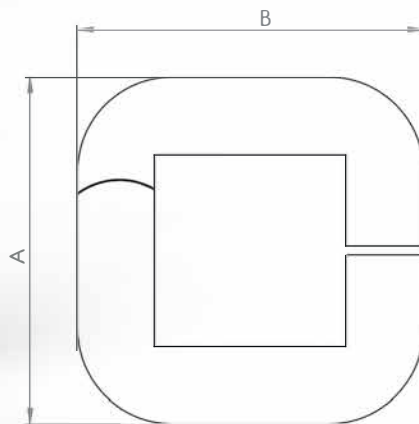
EIXOS

Modelo	26	32	38
RC	✓	✓	✓

Anel de Retenção

Anel de Retenção

AR



Informações Técnicas

Modelo	Eixo	Parafuso	Porca	Dimensão Externa		
				A=Altura	B=Largura	Espessura
AR	12,7	M4X20 Allen cabeça cilíndrica		36	40	18mm
AR	19,5	M4X20 Allen cabeça cilíndrica		65	73	18mm
AR	25	M6X20 Allen cabeça cilíndrica	Porca travante M6	65	73	18mm
AR	32	M6X20 Allen cabeça cilíndrica	Porca travante M6	65	73	18mm
AR	38	M6X20 Allen cabeça cilíndrica	Porca travante M6	65	73	18mm
AR	38X38	M6X20 Allen cabeça cilíndrica	Porca travante M6	73	73	18mm
AR	40X40	M6X20 Allen cabeça cilíndrica	Porca travante M6	73	73	18mm
AR	50X50	M6X20 Allen cabeça cilíndrica		83	83	18mm