

Superfície Vazada

Transportadora Retra
Vazada Fina

TRVF50

Informações Técnicas

Passo: 50,8mm

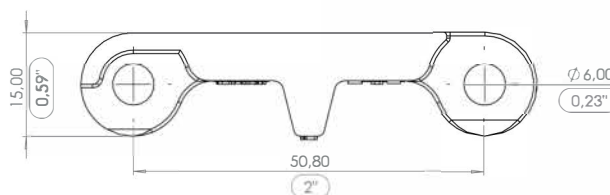
Superfície vazada

Largura mínima: 45,3mm

Vazão: 18%

Espessura: 15mm

Vareta: 5,8mm

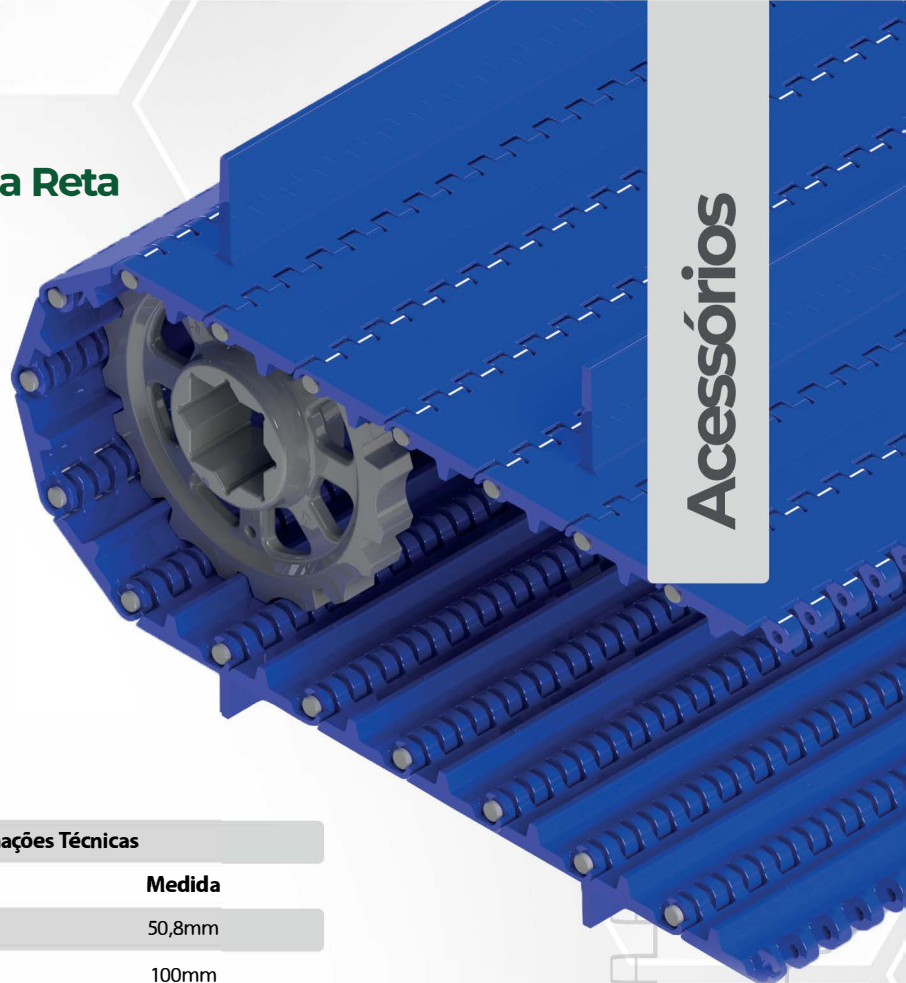
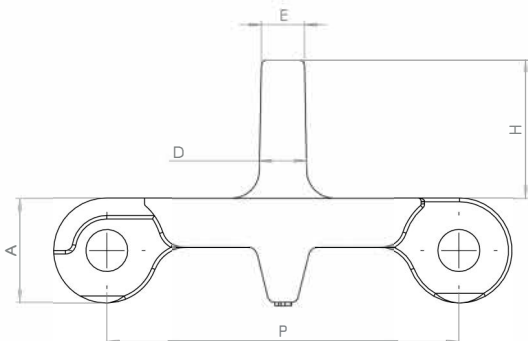


Material da Esteira	Nylon	Poliacetal	Polipropileno
Material da Vareta	Poliacetal	Poliacetal	Poliacetal
Incremento de largura	9,06mm	9,01mm	9,06mm
Temperatura de trabalho (°C)	0 a 120	-50 a 120	0 a 80
Peso (Kg/m ²)	10,24Kg	12,75Kg	8,13Kg
Resistência a tração (N/m)	32777	35928	12276
Cores padrão			

MTRT50

Módulo de Talisca Reto

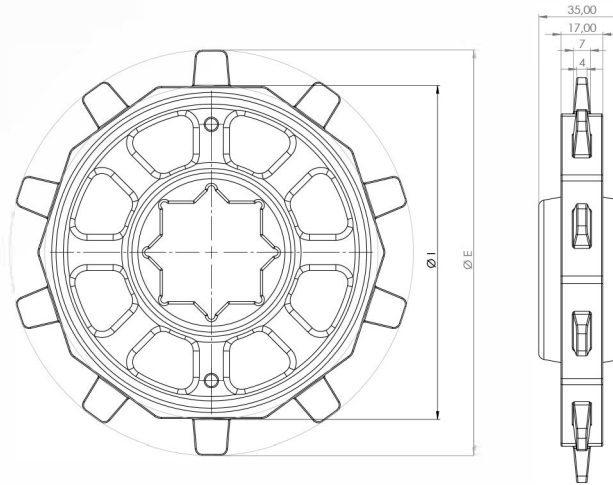
Accessórios



Informações Técnicas

Descrição	Medida
Passo Nominal (P):	50,8mm
Altura Máxima (H):	100mm
Altura Mínima (H):	30mm
Espessura (D):	8.80mm
Espessura (E):	5.04mm
Altura do Módulo (A):	15mm
Comprimento do Módulo (C):	600mm
Reco Mínimo:	36mm
Resistência a tração em Polipropileno (N/m):	11472
Resistência a tração em Nylon (N/m):	26684

Observação: Altura mínima (H) inferior a 30mm consultar departamento técnico.

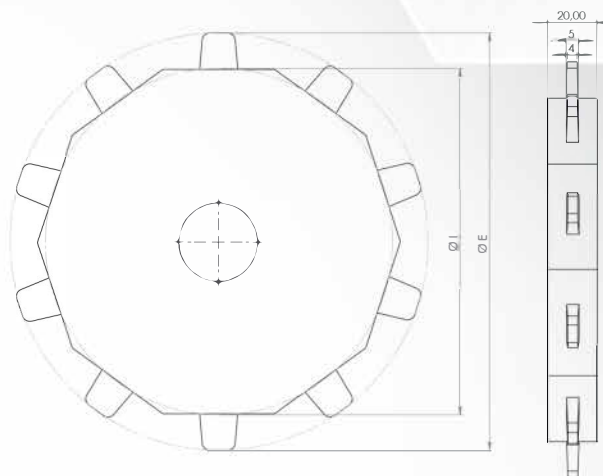


Informações Técnicas

Modelos Engrenagens	Números de Dentes	Diâmetro Externo	Diâmetro do fundo do dente	Diâmetro Primitivo
EZ10TRA50I	10	169,5mm	163,1mm	140,4mm

EIXOS

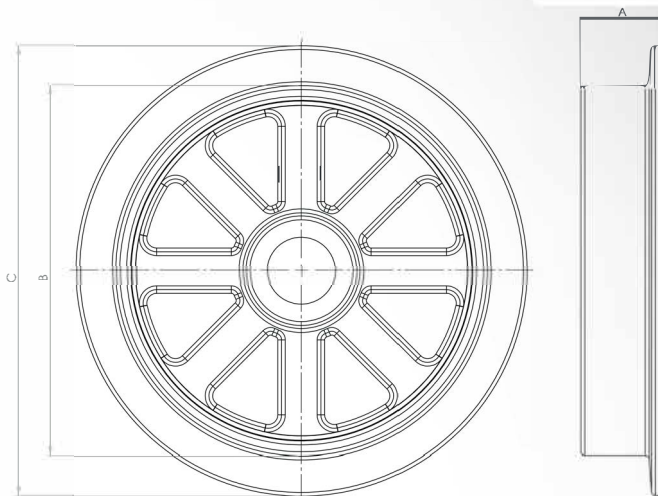
Modelo	25,4mm	31,75mm	38,10mm	38,1/40mm	38x38mm	40x40mm	50x50mm
EZ10TRA50I	✓	✓	✓	✓	✓	✓	

EZ**Engrenagem Usinada****Engrenagem****Informações Técnicas**

Modelos Engrenagens	Números de Dentes	Diâmetro Externo	Diâmetro do fundo do dente	Diâmetro Primitivo
EZ06TRA50U	6	103,11	102,1	73,61
EZ08TRA50U	8	136,95	132,55	107,43
EZ10TRA50U	10	169,5	163,1	140,4
EZ12TRA50U	12	203	195,3	173,5

EIXOS

Modelo	25,4mm	31,75mm	38,10mm	38,1/40mm	38x38mm	40x40mm	50x50mm
EZ06TRA50U	✓✓	✓✓	✓✓	✓✓	✓✓	✓✓	
EZ08TRA50U	✓✓	✓✓	✓✓	✓✓	✓✓	✓✓	✓✓
EZ10TRA50U	✓✓	✓✓	✓✓	✓✓	✓✓	✓✓	✓✓
EZ12TRA50U	✓✓	✓✓	✓✓	✓✓	✓✓	✓✓	✓✓

RL**Roda Lateral****Roda Lateral****Informações Técnicas**

Modelo Rolete	Material	A	B	C	Modelo Engrenagem
RL	Poliacetal	30	73	103	EZ06TR50
RL	Poliacetal	30	90	120	EZ12TR25 - EZ14TR25
RL	Poliacetal	30	110	140	EZ08TR50 - EZ11TF38 - EZ16TR25 - EZ13TF38
RL	Poliacetal	30	140	170	EZ10TR50 - EZ12TR50 - EZ18TR25 - EZ20TR25 - EZ15TF38

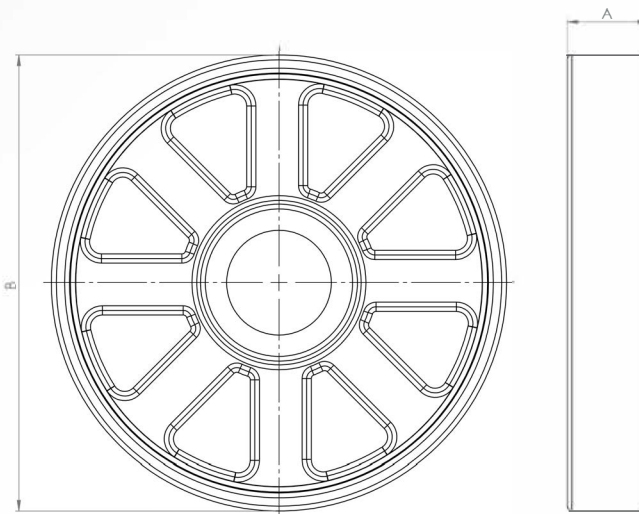
EIXOS

Modelo	26	32	38
RL	✓	✓	✓

Roda Central

Roda Central

RC



Informações Técnicas

Modelo Rolete	Material	A	B	Modelo Engrenagem
RC	Poliacetal	30	73	EZ06TR50
RC	Poliacetal	30	90	EZ12TR25 - EZ14TR25
RC	Poliacetal	30	110	EZ08TR50 - EZ11TF38 - EZ16TR25 - EZ13TF38
RC	Poliacetal	30	140	EZ10TR50 - EZ12TR50 - EZ18TR25 - EZ20TR25 - EZ15TF38

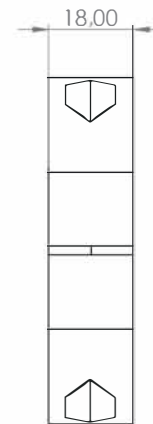
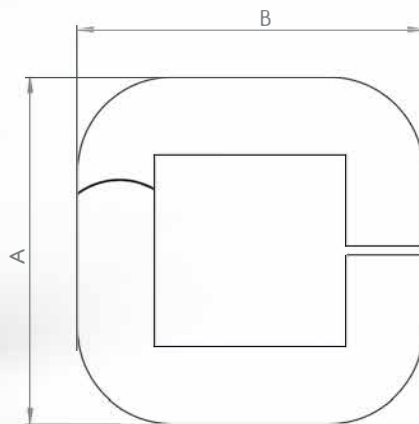
EIXOS

Modelo	26	32	38
RC	✓	✓	✓

Anel de Retenção

Anel de Retenção

AR



Informações Técnicas

Modelo	Eixo	Parafuso	Porca	Dimensão Externa		
				A=Altura	B=Largura	Espessura
AR	12,7	M4X20 Allen cabeça cilíndrica		36	40	18mm
AR	19,5	M4X20 Allen cabeça cilíndrica		65	73	18mm
AR	25	M6X20 Allen cabeça cilíndrica	Porca travante M6	65	73	18mm
AR	32	M6X20 Allen cabeça cilíndrica	Porca travante M6	65	73	18mm
AR	38	M6X20 Allen cabeça cilíndrica	Porca travante M6	65	73	18mm
AR	38X38	M6X20 Allen cabeça cilíndrica	Porca travante M6	73	73	18mm
AR	40X40	M6X20 Allen cabeça cilíndrica	Porca travante M6	73	73	18mm
AR	50X50	M6X20 Allen cabeça cilíndrica		83	83	18mm